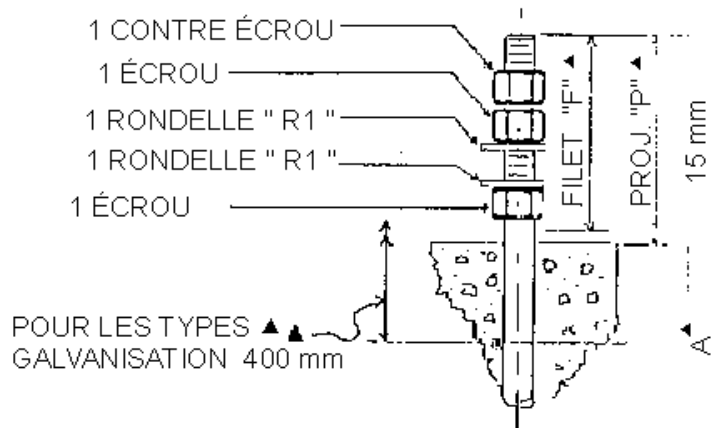


# Charte Hydro

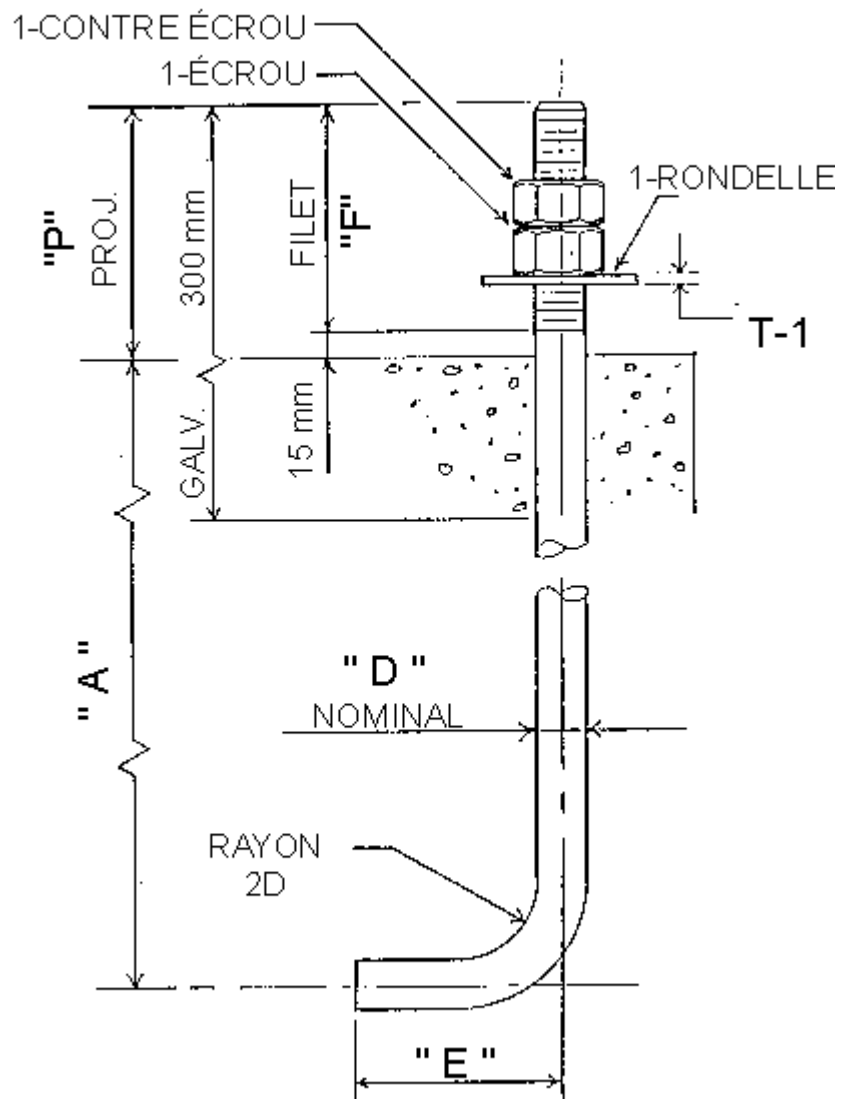
TYPE	DIAMETRE NOMINAL DU BOULON	PROJ.	FILET	ANCR.	LONG.			RONDELLES		RONDELLES ENFOUS		RECOU	PROJ.	FILET	ANCR.
		P mm	F mm	A mm	L mm	B mm	E mm	Di. ext.	II	Di. ext.	I2	C'	P <sup>▲</sup> mm	F <sup>▲</sup> mm	A <sup>▲</sup> mm
type 1	M16x2	5/8	85	70	500	--	115	38	3	--	--	60	135	120	450
	M20x2.5	3/4	95	80	665	--	140	45	3	--	--	70	145	130	515
type 2	M24x3	1	115	100	885	50	--	57	4	--	--	90	165	150	835
	M30x3.5	1 1/4	135	120	905	60	--	70	4	--	--	110	195	180	845
	M36x4	1 1/2	145	130	985	70	--	83	5	--	--	140	225	210	905
type 3	M42x4.5	1 3/4	155	140	1045	100	--	95	5	114	6	160	--	--	--
	M48x5	2	165	150	1115	120	--	108	6	127	8	190	--	--	--
	M56x5.5	2 1/4	185	170	1185	130	--	121	6	140	8	210	--	--	--
	M64x6	2 1/2	205	190	1245	150	--	133	6	152	10	220	--	--	--



▲ TYPES Le2 AVEC ÉCROU DE NIVELLEMENT

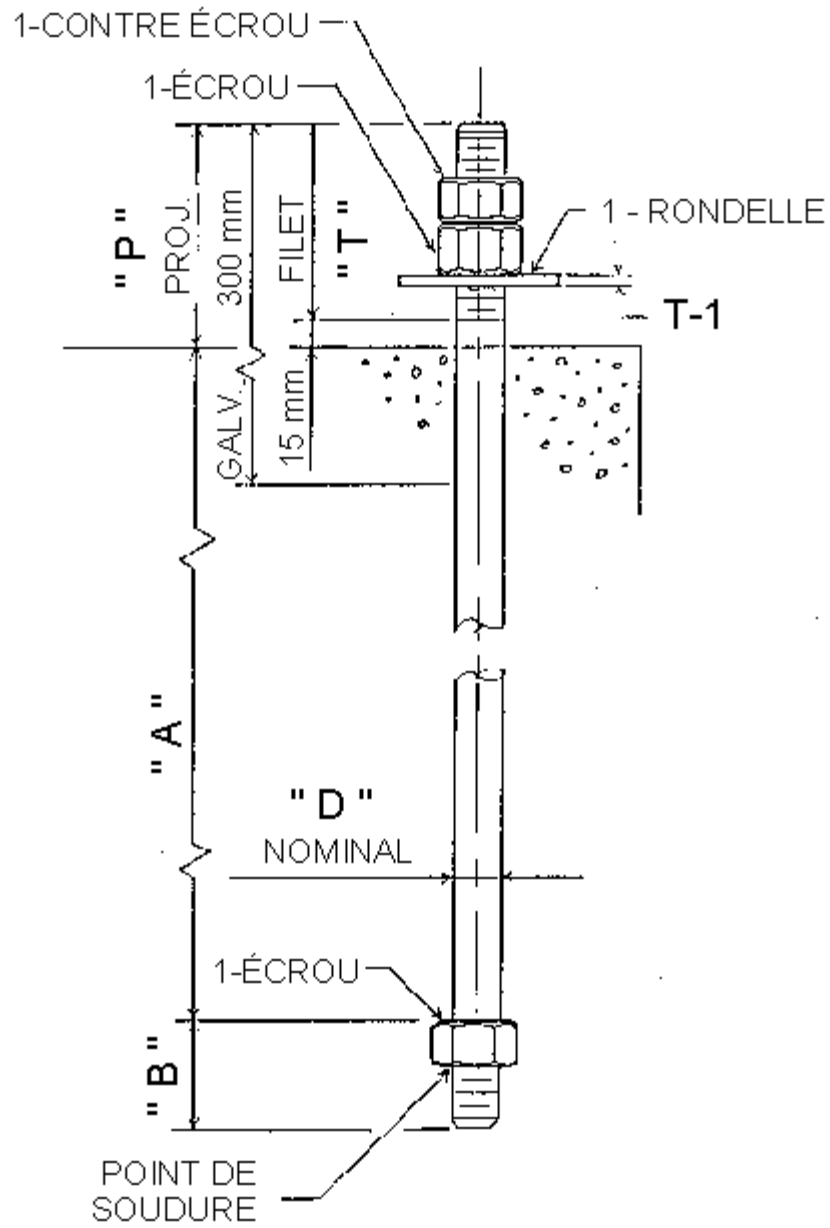
# Type-1

## **TYPE-1**



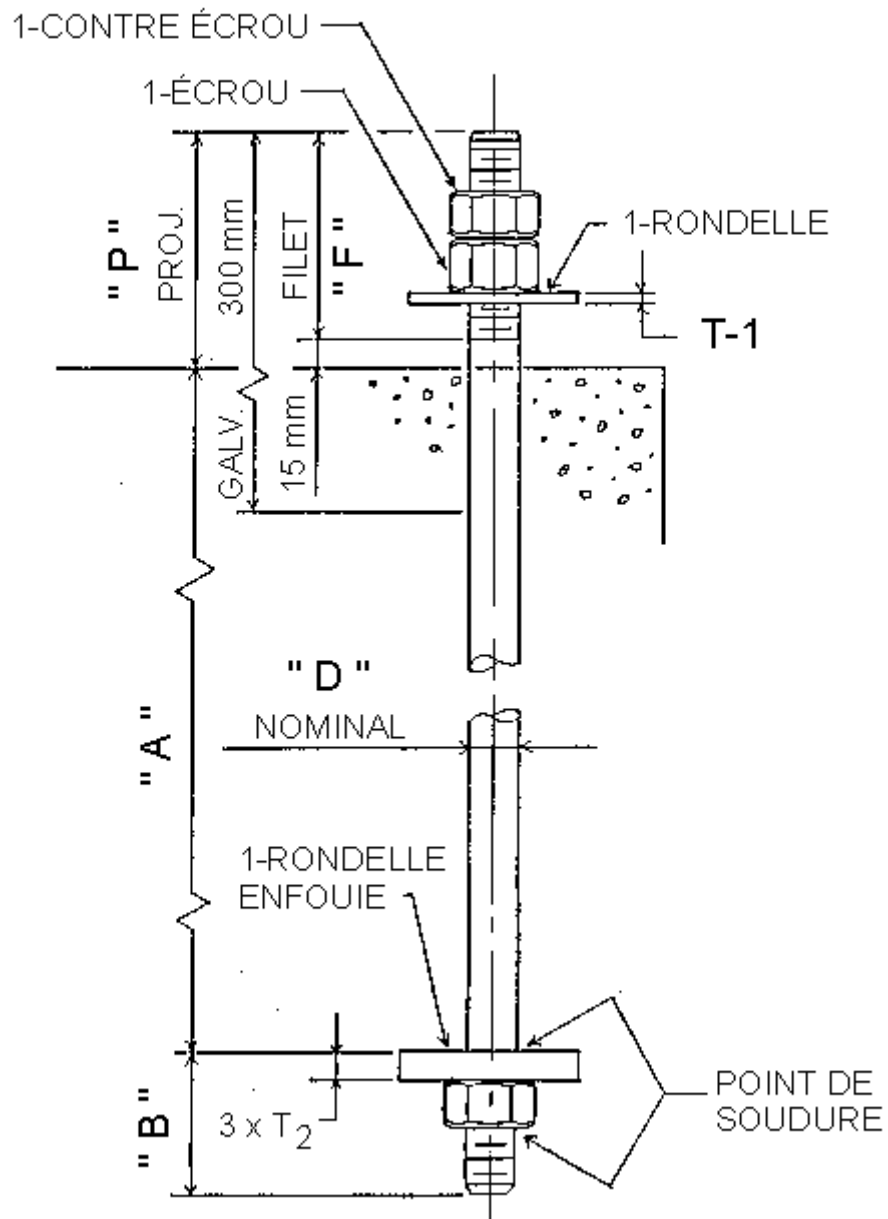
# Type-2

## **TYPE - 2**



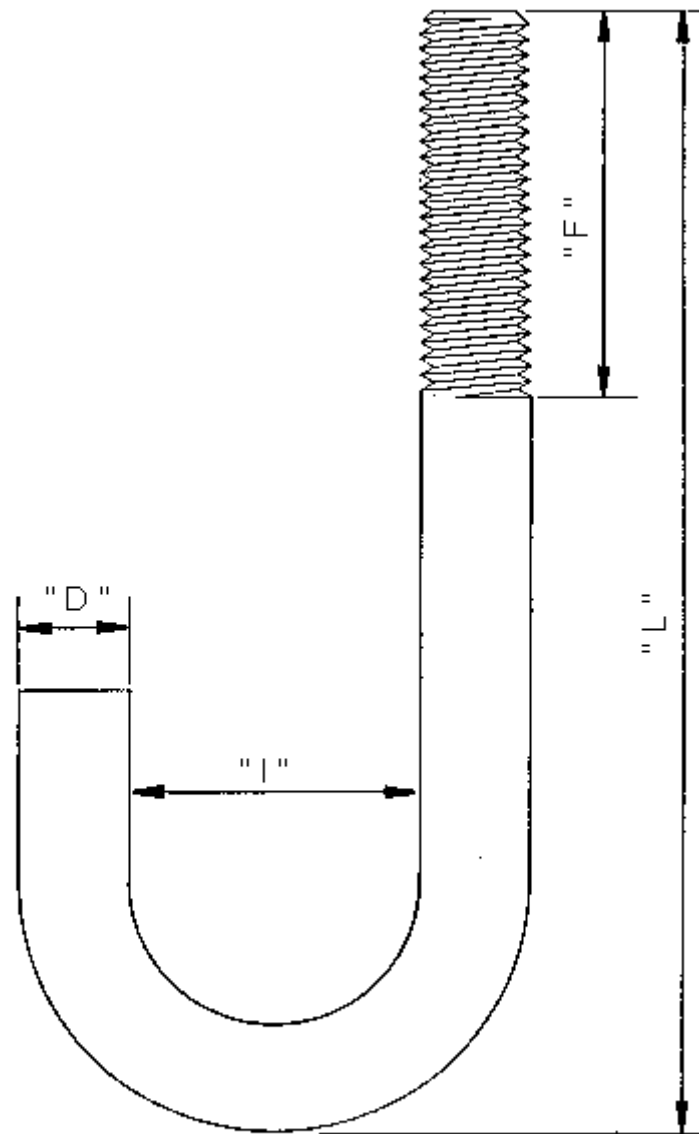
# Type-3

## **TYPE - 3**



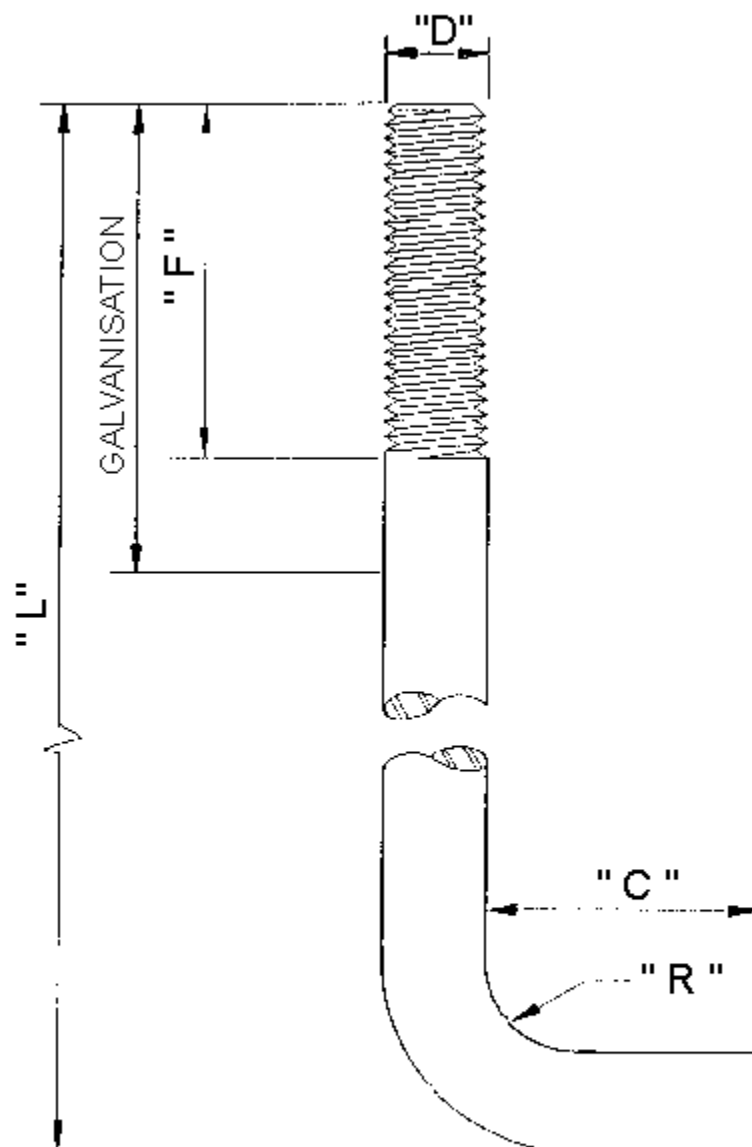
type-J

**BOULON EN J**



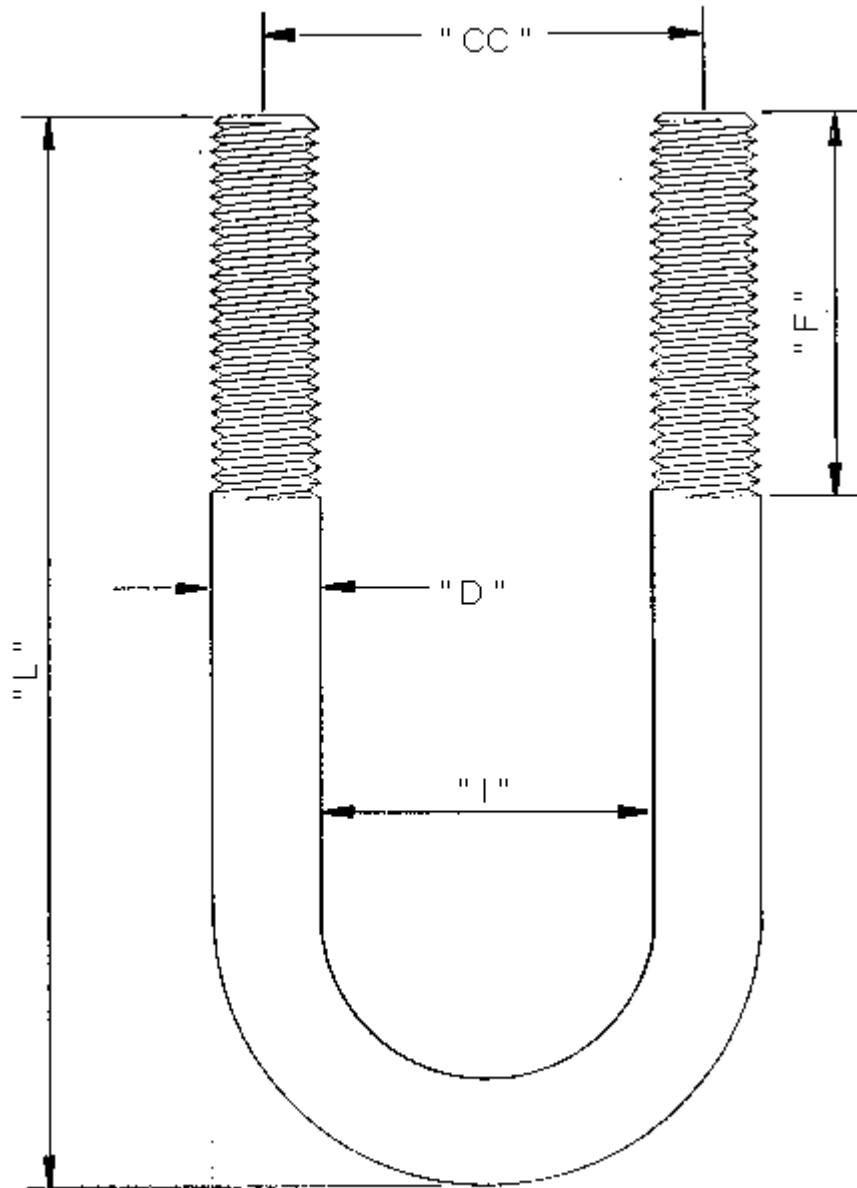
# Type-L

## BOULON EN L



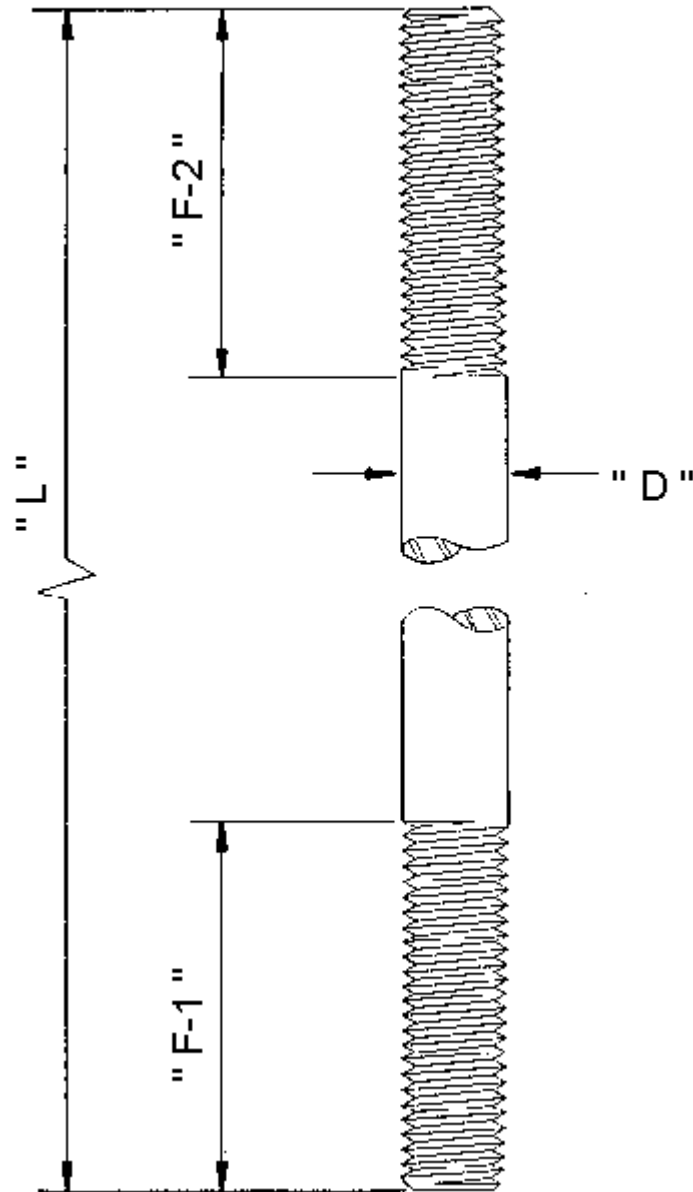
# Type-U

## BOULON EN U



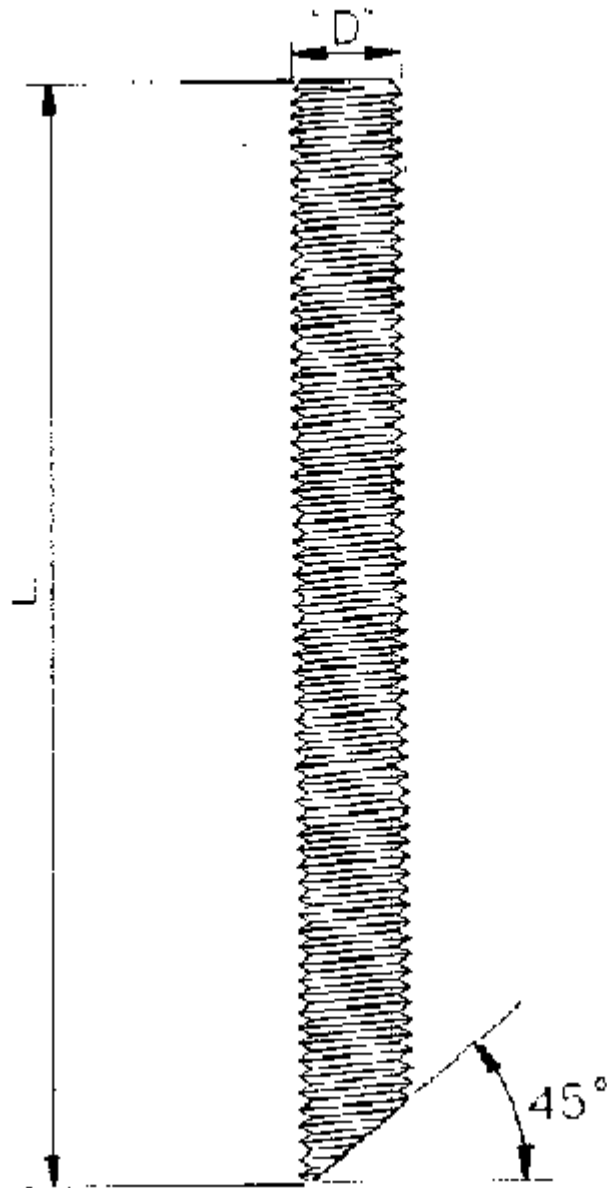
# Goujon Fileté

## GOUJON FILETÉ



## Tige Ancrage Chimique

### **TIGE D'ANCRAGE CHIMIQUE**



# Boulon Acier Crénelé

## BOULON ACIER CRÉNELÉ

